



ETI-Elettrindustria Srl.

Via Fabio Filzi, 65 - 20032 - Cormano Italy

Tel. +390266306518 - +390266303250

Fax. +390266300174

E-mail: cobETI@eti-elettrindustria.it

Scatole morsettiere Serie SM2

Catalogo N°:

15SM2CATR02-I

Revisione:

02 del 09.08.2002



ETI-Elettrindustria Srl.

Via Fabio Filzi, 65 - 20032 - Cormano Italy

Tel. +390266306518 - +390266303250

Fax. +390266300174

E-mail: cobETI@eti-elettrindustria.it

Specifica N° **SPR/**

15SM2GENR01-I

Prodotto:

Scatole morsettiere Serie SM2

Pagina N°:

1 di 3

Titolo:

Funzione, caratteristiche generali, gamma dei tipi

Revisione:

01 – 09/08/02

1.0 Funzione, caratteristiche, gamma dei tipi, montaggio e funzionamento

Questa specifica tratta della funzione, delle caratteristiche generali, della gamma dei tipi oltre che del montaggio e funzionamento delle scatole morsettiere Serie SM2. La compatibilità con le condizioni ambientali dipende normalmente dalla compatibilità di materiali e componenti oltre che dalla protezione delle superfici.

2.0 Funzione

I circuiti di misura, controllo e registrazione dei dati dei trasformatori di media e grande potenza isolati in olio richiedono che segnali in bassa tensione o corrente vengano portati all'esterno della cassa.

Le scatole morsettiere Serie SM2 sono progettate e costruite per soddisfare a questi requisiti, dato che offrono conduttori passanti isolati e a tenuta di olio protetti da una scatola flangiata e accessibili tramite passaggi cavo.

3.0 Caratteristiche costruttive

Le scatole morsettiere Serie SM2 consistono fondamentalmente di una scatola flangiata, chiusa da un coperchio, all'interno della quale sono montati i morsetti passanti. Una estremità del morsetto viene calata all'interno della cassa del trasformatore mentre l'altra estremità viene collegata all'esterno tramite passaggi cavo presenti sulla scatola.

Le caratteristiche seguenti sono applicabili solo alle scatole morsettiere Serie SM2 dotate di morsetti M6.

3.1.0 Caratteristiche generali

- Scatola flangiata con fondo ribassato per prevenire la formazione di sacche d'aria; la scatola ha uno o più passaggi cavo ed è chiusa da un coperchio; il grado di protezione della scatola è IP 65; delle targhette di identificazione all'interno ed all'esterno della scatola permettono di identificare la scatola e i morsetti;
- I passaggi cavo sono filettati secondo la richiesta del cliente e vengono forniti a richiesta o chiusi con tappo in ottone o dotati di pressacavo in ottone con guarnizione;
- Le scatole morsettiere vengono fornite con il numero di morsetti richiesti dal cliente;
- I morsetti standard sono in un pezzo unico, filettati M6 alle due estremità per il collegamento di un capocorda Ø 6 mm, e rivestiti con Nylon fibra vetro per isolamento; la tenuta è assicurata da una guarnizione O-Ring;
- I morsetti sono concepiti e montati in modo che ne sia impedita la rotazione quando il capocorda viene serrato e hanno una ghiera a incastro che impedisce lo svitamento accidentale durante il trasporto, la manipolazione o il montaggio; la distanza fra i morsetti è costante così da poter essere collegati fra di loro per mezzo di piastrine di collegamento fornite a richiesta;
- I morsetti vengono forniti con rondelle di rame; all'interno della cassa vengono impiegati dadi autobloccanti per assicurare un collegamento a prova di vibrazioni mentre all'interno della scatola il collegamento viene fatto per mezzo di dado e controdado in ottone;
- I morsetti sono numerati alle due estremità per facilitare il cablaggio e permettere l'identificazione;
- Sono disponibili anche morsetti speciali M10;

3.2.0 Materiali e finitura



ETI-Elettrindustria Srl.

Via Fabio Filzi, 65 - 20032 - Cormano Italy

Tel. +390266306518 - +390266303250

Fax. +390266300174

E-mail: cobETI@eti-elettrindustria.it

Specifica N° **SPR/**

15SM2GENR01-I

Prodotto:

Scatole morsettiere Serie SM2

Pagina N°:

2 di 3

Titolo:

Funzione, caratteristiche generali, gamma dei tipi

Revisione:

01 – 09/08/02

- Scatola e coperchio sono in fusione di alluminio, protetta da una mano di fondo di vernice epossidica e una mano a finire di vernice poliuretanicca, colore finale RAL 7031; il primer epossidico è compatibile con olio minerale per trasformatori con una temperatura fino a 120°C e il ciclo di verniciatura supera la prova di 500 ore in nebbia salina;
- Morsetti in ottone nichelato e isolati con Nylon fibra vetro con rondelle in ottone e dadi autobloccanti;
- Guarnizioni di tenuta dei morsetti di gomma fluorosiliconica;
- Viteria esterna in acciaio inossidabile;
- Passaggi cavo chiusi con tappo di plastica durante il trasporto.

3.3.0 Condizioni di funzionamento

I materiali, i componenti e la costruzione permettono l'impiego delle scatole morsettiere Serie SM2 nelle seguenti condizioni:

- Temperatura ambiente con guarnizioni standard - 20°C a + 50°C
- Umidità relativa 95% a 20°C; 80% a 40°C; 50% a 50°C
- Grado di protezione della scatola IP 65
- Temperatura di funzionamento (olio minerale) -20°C a +110°C
- Isolamento verso massa del morsetto a 20°C > 5.000 V
- Sezione del morsetto standard M6 12 mm²

Possono essere fornite esecuzioni speciali per altre condizioni ambientali.

3.4.0 Prove e controlli

Le seguenti prove e controlli vengono eseguiti prima della spedizione:

- Prova di isolamento dei morsetti verso la scatola; tensione di prova 3.000 V;
- Prova di tenuta dei morsetti montati per mezzo di aria compressa e immersione in vasca d'acqua; pressione di prova 1 bar;
- Controllo della corretta numerazione dei morsetti.

4.0 Gamma dei tipi

Le scatole morsettiere Serie SM2 vengono prodotte in 4 tipi come segue:

- **Tipo SM2-X**
 - ◇ Dimensioni secondo disegno N° 15.112.00
 - ◇ Numero di morsetti da 2 a 6
 - ◇ Numero e dimensione passaggi cavo max 2 - max 1" o PG 29 o Ø 40 mm
- **Tipo SM2-S**
 - ◇ Dimensioni secondo disegno N° 15.102.00
 - ◇ Numero di morsetti da 2 a 12
 - ◇ Numero e dimensione passaggi cavo max 3 - max 1" o PG 29 o Ø 40 mm
- **Tipo SM2-L**
 - ◇ Dimensioni secondo disegno N° 15.136.00
 - ◇ Numero di morsetti da 2 a 36
 - ◇ Numero e dimensione passaggi cavo max 5 - N° 3 max 1" o PG 29 o Ø 40 mm + N° 2 - max 3/4" o PG 21 o Ø 35 mm
- **Tipo SM2-XL**
 - ◇ Dimensioni secondo disegno N° 15.236.00
 - ◇ Numero di morsetti da 2 a 53



ETI-Elettrindustria Srl.

Via Fabio Filzi, 65 - 20032 - Cormano Italy

Tel. +390266306518 - +390266303250

Fax. +390266300174

E-mail: cobETI@eti-elettrindustria.it

Specifica N° **SPR/**

15SM2GENR01-I

Prodotto:

Scatole morsettiere Serie SM2

Pagina N°:

3 di 3

Titolo:

Funzione, caratteristiche generali, gamma dei tipi

Revisione:

01 – 09/08/02

◇ Numero e dimensione passaggi cavo

max 4 - max 13/4" o PG 42 o Ø 50 mm

Disegni dei morsetti:

- **Morsetto M6**
- **Morsetto M10**

N° 15.102.001

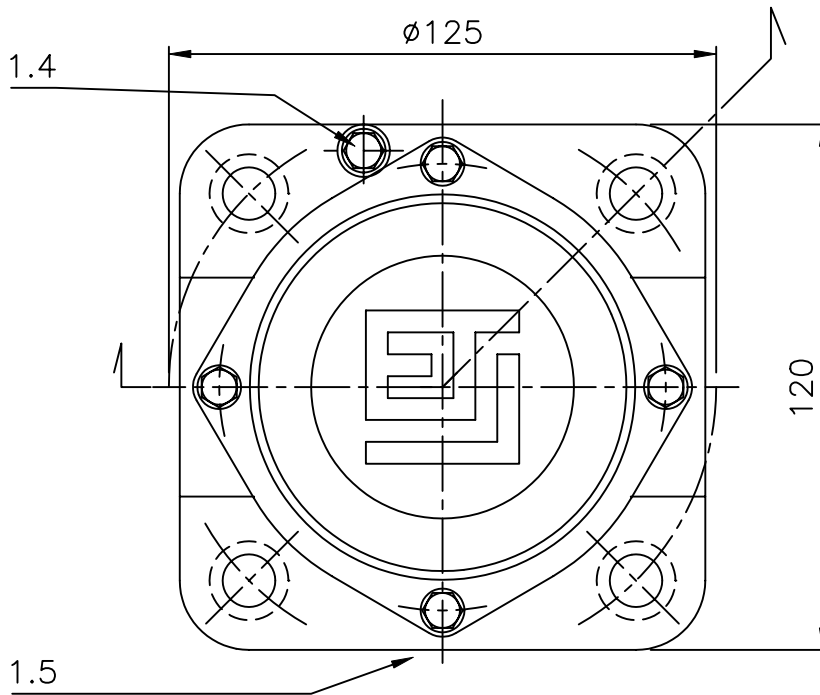
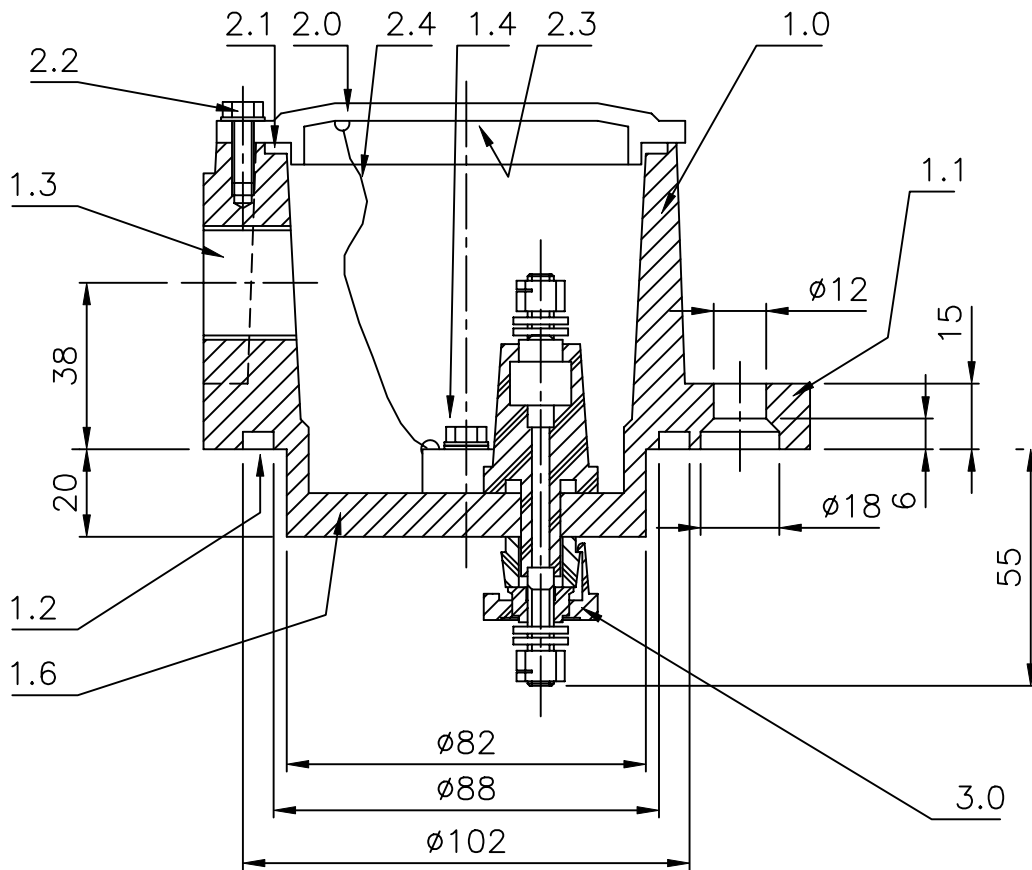
N° 15.102.002

5.0 Montaggio e funzionamento

Prima di procedere al montaggio della scatola è consigliabile preparare uno schema di cablatura, con l'identificazione della scatola, che può essere incisa sulla targhetta esterna di identificazione, e la corrispondenza fra l'identificazione del cavo e il numero del morsetto.

Dopodiché la scatola morsettiera Serie SM2 viene montata sulla cassa del trasformatore come segue:

- I cavi all'interno della cassa vengono collegati all'estremità dei morsetti secondo lo schema di collegamento; per facilitare il compito e permettere il successivo riconoscimento è consigliabile scrivere l'identificazione del cavo sulla targhetta sotto il coperchio della scatola in corrispondenza del numero che identifica il morsetto;
- La scatola morsettiera viene quindi montata sulla cassa; la guarnizione O-Ring della flangia assicura la tenuta;
- I cavi esterni devono quindi essere infilati all'interno della scatola attraverso il passaggio cavo e collegati alla parte esterna del morsetto; ogni cavo deve essere collegato a un morsetto seguendo lo schema predisposto;
- Se necessario, uno o più morsetti possono essere collegati fra di loro tramite piastrina di collegamento fornite separatamente;
- Terminato il cablaggio chiudere il coperchio della scatola.



Rif.	Quantità	Titolo/Nome, designazione, materiale, dimensione, etc.		N. articolo/Riferimento		
------	----------	--	--	-------------------------	--	--

Progettato da	Controllato da	Approvato da - data	Nome file	Data	Scala
---------------	----------------	---------------------	-----------	------	-------



Titolo/Nome	SCATOLA MORSETTIERA TERMINAL BOX BOITE A BORNES	Tipo-Type	SM2-X //
Numero disegno	15.112.00	Modifica	Foglio



ETI-Elettrindustria Srl.

Via Fabio Filzi, 65 - 20032 - Cormano Italy

Tel. +390266306518 - +390266303250

Fax. +390266300174

E-mail: cobETI@eti-elettrindustria.it

Nomenclatura N°:

Disegno di riferimento N°:

Pagina N°

15SM2XR01-I

15.112.00

1 di 1

Apparecchio:

Revisione N°

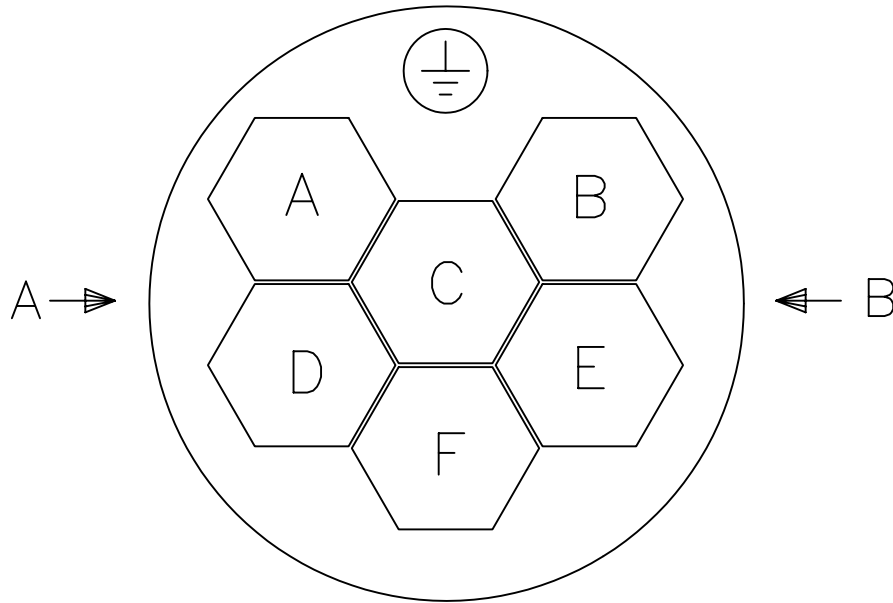
Scatola morsettieria Tipo SM2-X

01 del 09.08.2002

Pos.	Denominazione parte	N°	Materiale
1.0	Corpo scatola morsettieria	1	Alluminio
1.1	Flangia di montaggio		
1.2	Sede guarnizione per guarnizione OR 6362 Ø 91,44 X 5,34 mm, fornita con la scatola	1	Gomma nitrilica
1.3	Passaggio cavo	1-2	Dimensione massima: 1"G – PG29 – Ø 40mm
1.4	Viti per messa a terra interna e esterna	2	Acciaio inossidabile
1.5	Targhetta identificazione scatola morsettieria	1	Alluminio
1.6	Fondo abbassato morsettieria		
2.0	Coperchio scatola morsettieria	1	Alluminio
2.1	Guarnizione coperchio OR 4337 - Ø 85,32 x 3,53 mm	1	Gomma nitrilica
2.2	Viti montaggio coperchio	4	Acciaio inossidabile
2.3	Targhetta identificazione morsetti	1	Alluminio
2.4	Cordone fissaggio coperchio	1	Nylon
3.0	Morsetto	2-5	Vedi dis. N° 15.102.001

		A	B	C	D	E	F
MORSETTI BORNES TERMINALS	2					1	2
	3				1	2	3
	4			1	2	3	4
	5	1	2		3	4	5
	6	1	2	3	4	5	6

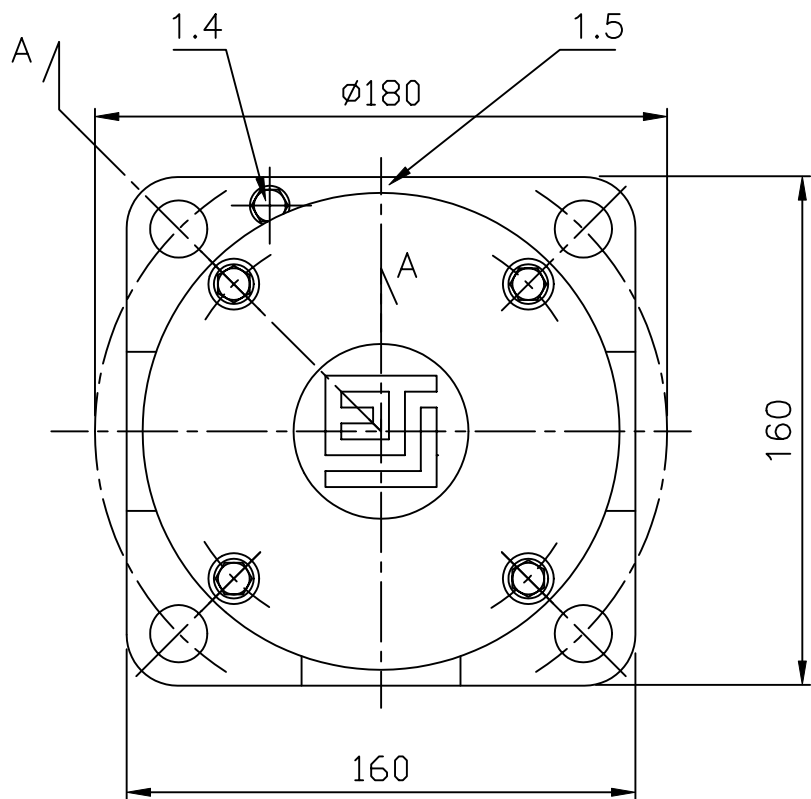
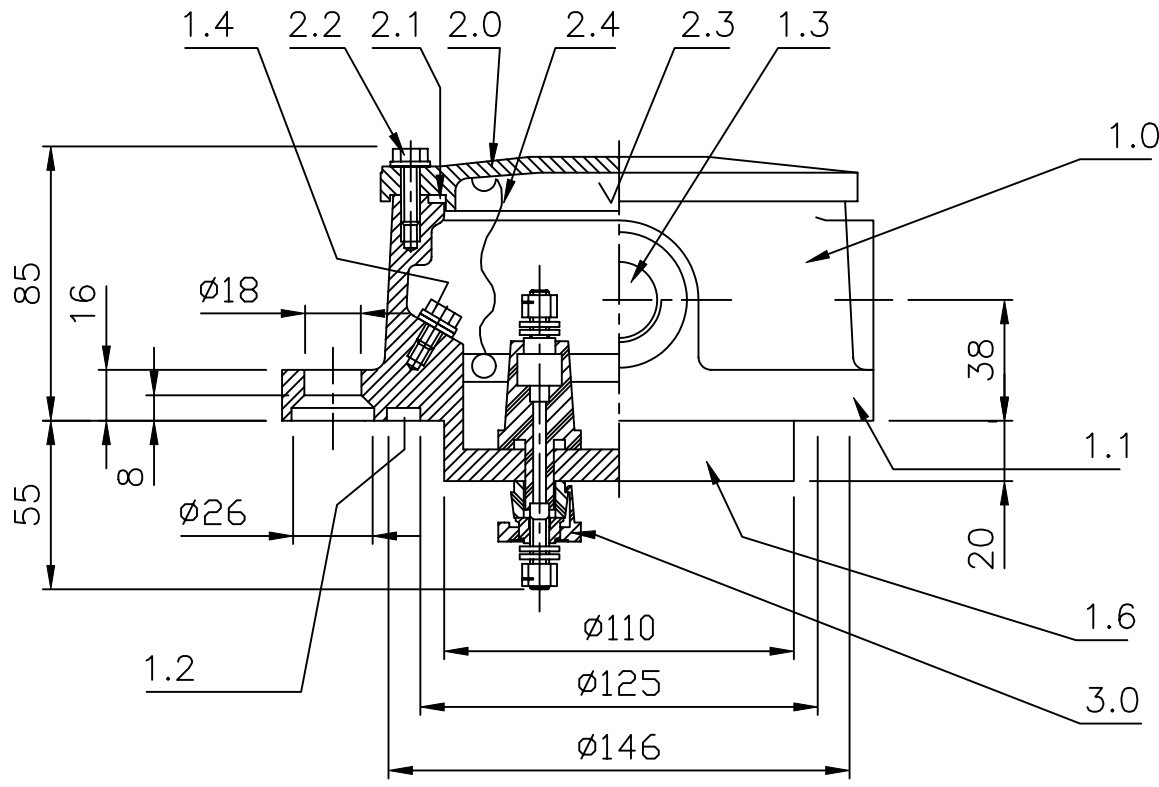
		A	B
USCITE PASSAGES ENTRIES	1		X
	2	X	X



Schema foratura e numerazione morsetti e boccchettoni
 Schema percage et numeration bornes et passage pour presse-étoupe
 Disposition and numbering of terminals and cable entries

Foratura a 4 morsetti era B-D-E-F 06/02/02

Pos.	Quantità	Descrizione	Materiale	N. articolo
Progettato da		Controllato da	Approvato da - data	Nome file
				Data
				Scala //
ELETTRINDUSTRIA SRL 20032 CORMANO ITALY		Titolo/Nome		TIPO-TYPE
		SCATOLA MORSETTIERA BOITE A BORNES TERMINAL BOX		SM2-X
		Numero disegno	Modifica	Foglio
		15.112.002	A	



Rif.	Quantità	Titolo/Nome, designazione, materiale, dimensione, etc.			N. articolo/Riferimento	
Progettato da	Controllato da	Approvato da - data	Nome file	Data	Scala	
				01-01-98	//	

ETI ELETTRINDUSTRIA S.r.l.
20032 CORMANO ITALY

Titolo/Nome
SCATOLE MORSETTIERA - TERMINAL BOX - BOITE A BORNES
 Serie: SM2-S

Numero disegno	Modifica	Foglio
15.102.00		



ETI-Elettrindustria Srl.

Via Fabio Filzi, 65 - 20032 - Cormano Italy

Tel. +390266306518 - +390266303250

Fax. +390266300174

E-mail: cobETI@eti-elettrindustria.it

Nomenclatura N°:

15SM2SR01-I

Disegno di riferimento N°:

15.102.00

Pagina N°

1 di 1

Apparecchio:

Scatola morsettiera SM2-S

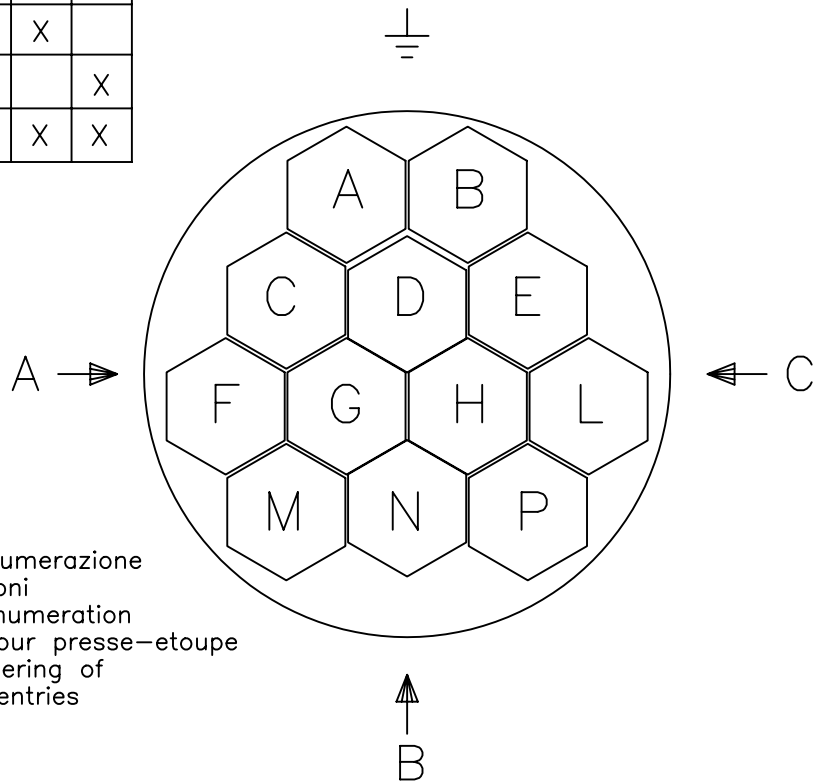
Revisione N°

01 del 09.08.2002

Pos.	Denominazione parte	N°	Materiale
1.0	Corpo scatola morsettiera	1	Alluminio
1.1	Flangia di montaggio		
1.2	Sede guarnizione per guarnizione OR 8500 – Ø 126,4 x 6,99 mm fornita con la scatola	1	Gomma nitrilica
1.3	Passaggio cavo	1-3	Dimensione massima: 1"G – PG29 – Ø 40mm
1.4	Viti per messa a terra interna e esterna	2	Acciaio inossidabile
1.5	Targhetta identificazione scatola morsettiera	1	Alluminio
1.6	Fondo ribassato scatola		
2.0	Coperchio scatola morsettiera	1	Alluminio
2.1	Guarnizione coperchio OR 4425 - Ø 107,5 x 3,53 mm	1	Gomma nitrilica
2.2	Viti montaggio coperchio	4	Acciaio inossidabile
2.3	Targhetta identificazione morsetti	1	Alluminio
2.4	Cordone fissaggio coperchio	1	Nylon
3.0	Morsetto	2-12	Vedi dis. N° 15.102.001

	A	B	C	D	E	F	G	H	L	M	N	P	
MORSETTI - BORNES - TERMINALS	2						1	2					
	3			1			2	3					
	4			1		2		3	4				
	5			1	2	3		4	5				
	6			1	2	3		4	5			6	
	7			1	2	3	4	5	6	7			
	8			1	2	3	4	5	6	7		8	
	9	1	2	3		4	5			6	7	8	9
	10	1	2	3	4	5	6			7	8	9	10
	11	1	2	3	4	5	6	7		8	9	10	11
	12	1	2	3	4	5	6	7	8	9	10	11	12

	A	B	C
USCITE PASSAGES ENTRIES	1	X	
	2	X	X
	3	X	X



Schema foratura e numerazione morsetti e boccchettoni
 Schema percage et numeration bornes et passage pour presse-etoipe
 Disposition and numbering of terminals and cable entries

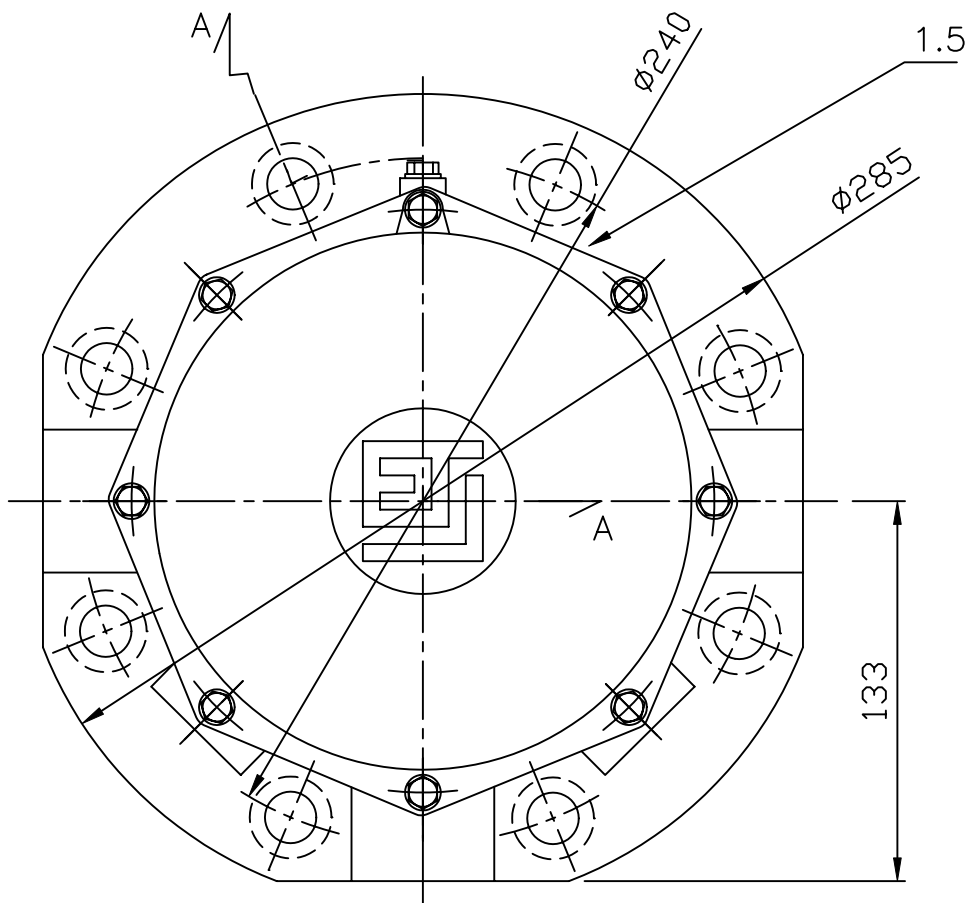
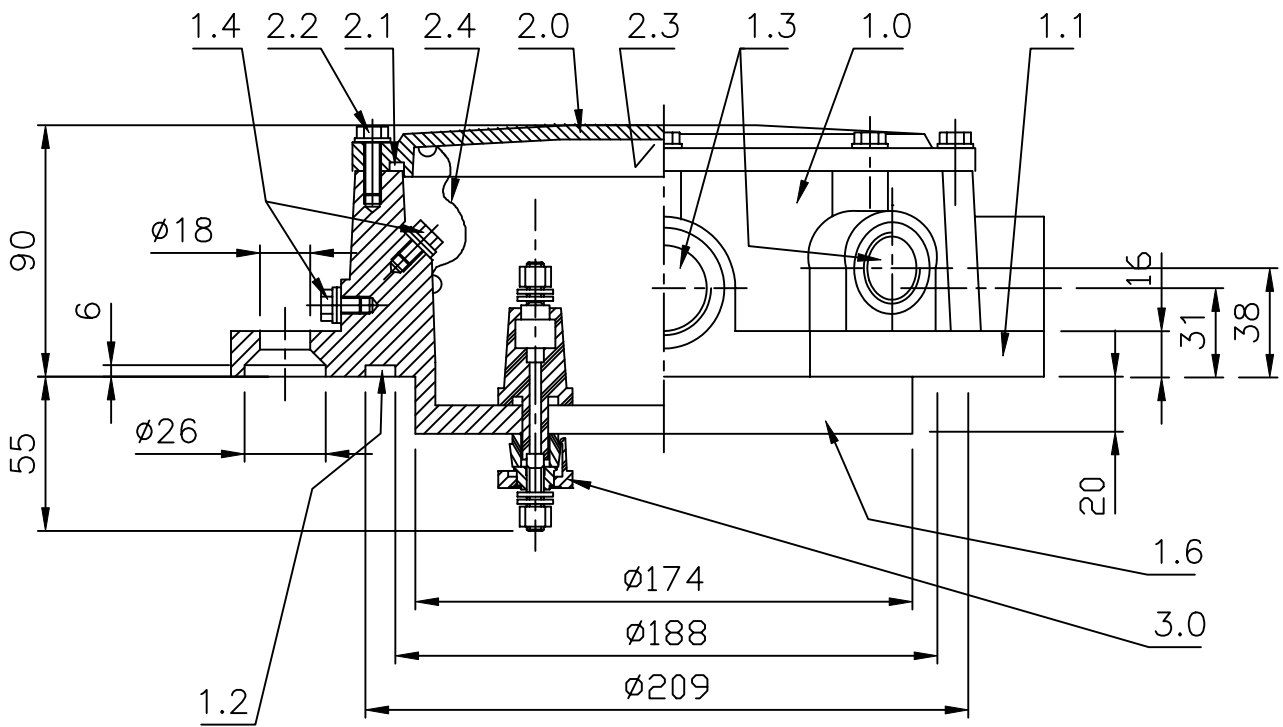
Pos.	Quantità	Descrizione	Materiale	N. articolo
Progettato da	Controllato da	Approvato da - data	Data 22.01.2002	Scala //



ELETTRINDUSTRIA SRL
 20032 CORMANO ITALY

Titolo/Nome SCATOLA MORSETTIERA BOITE A BORNES TERMINAL BOX	TIPO-TYPE SM2-S	Numero disegno 15.102.002	Modifica	Foglio
--	--------------------	------------------------------	----------	--------

N.rev	Nota sulla revisione	Data	Firma	Controllo
-------	----------------------	------	-------	-----------



Rif.	Quantità	Titolo/Nome, designazione, materiale, dimensione, etc.			N. articolo/Riferimento	
Progettato da	Controllato da	Approvato da - data	Nome file	Data	Scala	
				01-01-98	//	



Titolo/Nome
SCATOLA MORSETTIERA - TERMINAL BOX - BOITE A BORNES
Serie: SM2-L

Numero disegno	15.136.00	Modifica	Foglio
----------------	-----------	----------	--------

Riproduzione vietata	Non misurare le dimensioni dal disegno
----------------------	--



ETI-Elettrindustria Srl.

Via Fabio Filzi, 65 - 20032 - Cormano Italy

Tel. +390266306518 - +390266303250

Fax. +390266300174

E-mail: cobETI@eti-elettrindustria.it

Nomenclatura N°:

15SM2LR01-I

Disegno di riferimento N°:

15.136.00

Pagina N°

1 di 1

Apparecchio:

Scatola morsettieria SM2-L

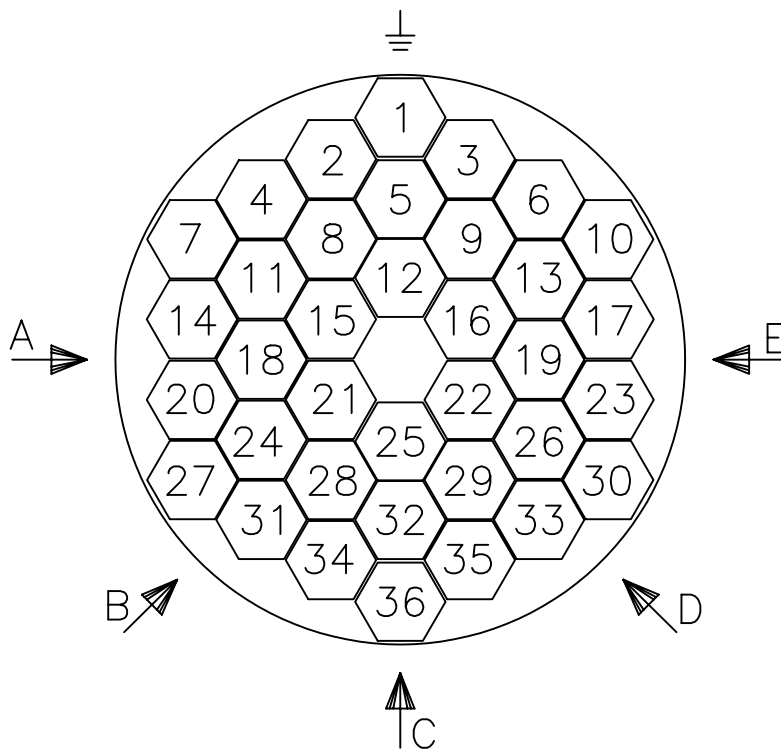
Revisione N°

01 del 09.08.2002

Pos.	Denominazione parte	N°	Materiale
1.0	Corpo scatola morsettieria	1	Alluminio
1.1	Flangia di montaggio		
1.2	Sede guarnizione per guarnizione OR 8750 – Ø 189,9 x 6,99 mm fornita con la scatola	1	Gomma nitrilica
1.3	Passaggio cavo	1-5	Dimensione massima: N° 3 1"G – PG29 – Ø 40mm N° 2 3/4"G-PG21-Ø 30 mm
1.4	Viti per messa a terra interna e esterna	2	Acciaio inossidabile
1.5	Targhetta identificazione scatola morsettieria	1	Alluminio
1.6	Fondo ribassato scatola		
2.0	Coperchio scatola morsettieria	1	Alluminio
2.1	Guarnizione coperchio OR 4725 - Ø 183,7 x 3,53 mm	1	Gomma nitrilica
2.2	Viti montaggio coperchio	8	Acciaio inossidabile
2.3	Targhetta identificazione morsetti	1	Alluminio
2.4	Cordone fissaggio coperchio	1	Nylon
3.0	Morsetto	2-36	Vedi dis. N° 15.102.001

	1	2	3	4	5	6	7	8	9	10	11	12	13	14	15	16	17	18	19	20	21	22	23	24	25	26	27	28	29	30	31	32	33	34	35	36			
MORSETTI - BORNES - TERMINALS	6											1			2	3					4	5			6														
	7				1			2	3						4	5					6	7																	
	8				1			2	3						4	5					6	7			8														
	9				1			2	3						4	5					6	7				8	9												
	10				1			2	3						4	5	6	7			8	9			10														
	11				1			2	3						4	5	6	7			8	9				10	11												
	12				1			2	3						4	5	6	7			8	9				10	11				12								
	13		1	2		3			4	5					6	7	8	9			10	11				12	13												
	14		1	2		3			4	5					6	7	8	9			10	11				12	13				14								
	15		1	2	3	4	5		6	7					8	9	10	11			12	13				14	15												
	16		1	2	3	4	5		6	7					8	9	10	11			12	13				14	15				16								
	17		1	2	3	4	5		6	7				8	9	10	11	12	13			14	15				16	17											
	18		1	2	3	4	5		6	7				8	9	10	11	12	13			14	15				16	17											
	19		1	2	3	4	5		6	7				8	9	10	11	12	13	14			15	16	17			18	19										
	20		1	2	3	4	5		6	7				8	9	10	11	12	13	14			15	16	17			18	19										
	21		1	2	3	4	5		6	7				8	9	10	11	12	13	14			15	16	17			18	19						20	21			
	22		1	2	3	4	5		6	7				8	9	10	11	12	13	14			15	16	17			18	19					20	21	22			
	23		1	2	3	4	5		6	7				8	9	10	11	12	13	14			15	16	17			18	19			20	21	22	23				
	24		1	2	3	4	5		6	7				8	9	10	11	12	13	14			15	16	17			18	19			20	21	22	23	24			
	25		1	2	3	4	5		6	7	8		9	10	11	12	13	14	15	16			17	18	19			20	21			22	23	24	25				
	26		1	2	3	4	5		6	7	8		9	10	11	12	13	14	15	16			17	18	19			20	21			22	23	24	25	26			
	27		1	2	3	4	5		6	7	8		9	10	11	12	13	14	15	16			17	18	19	20		21	22	23	24	25	26	27					
	28		1	2	3	4	5		6	7	8		9	10	11	12	13	14	15	16			17	18	19	20		21	22	23	24	25	26	27	28				
	29		1	2	3	4	5	6	7	8	9	10		11	12	13	14	15	16	17	18			19	20	21	22		23	24	25	26	27	28	29				
	30		1	2	3	4	5	6	7	8	9	10		11	12	13	14	15	16	17	18			19	20	21	22		23	24	25	26	27	28	29	30			
	31		1	2	3	4	5	6	7	8	9	10		11	12	13	14	15	16	17	18			19	20	21	22		23	24	25	26	27	28	29	30	31		
	32		1	2	3	4	5	6	7	8	9	10		11	12	13	14	15	16	17	18			19	20	21	22		23	24	25	26	27	28	29	30	31	32	
	33	1	2	3	4	5	6	7	8	9	10	11		12	13	14	15	16	17	18	19	20	21	22	23		24	25	26	27	28	29	30	31	32	33			
	34	1	2	3	4	5	6	7	8	9	10	11	12	13	14	15	16	17	18	19	20	21	22	23	24		25	26	27	28	29	30	31	32	33	34			
	35	1	2	3	4	5	6	7	8	9	10	11	12	13	14	15	16	17	18	19	20	21	22	23	24	25	26	27	28	29	30	31	32	33	34	35			
	36	1	2	3	4	5	6	7	8	9	10	11	12	13	14	15	16	17	18	19	20	21	22	23	24	25	26	27	28	29	30	31	32	33	34	35	36		

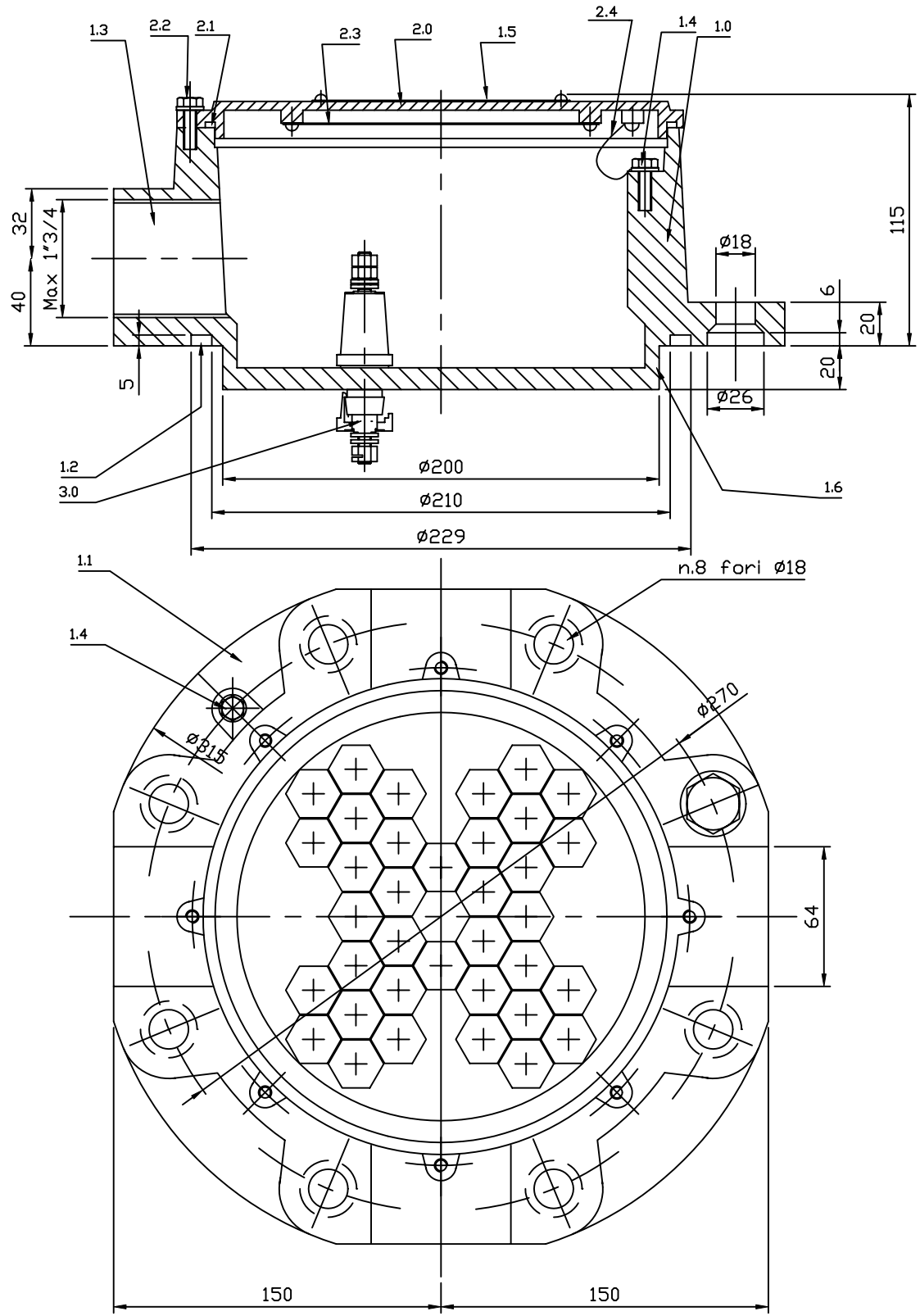
USCITE PASSAGES ENTRIES		A	B	C	D	E
	1			X		
	2	X				X
	3	X		X		X
	4	X	X		X	X
	5	X	X	X	X	X



Schema foratura e numerazione morsetti e bocchettoni
 Schema percage et numeration bornes et passages pour presse-étoupe
 Disposition and numbering of terminals and cable entries


Pos.	Quantità	Descrizione	Materiale	N. articolo
Progettato da		Controllato da	Approvato da - data	Nome file
				Data 22.01.2002
				Scala //
ELETTRINDUSTRIA SRL 20032 CORMANO ITALY			Titolo/Nome SCATOLA MORSETTIERA TIPO - TYPE BOITE A BORNES SM2-L TERMINAL BOX	
			Numero disegno 15.136.002	Modifica

N.rev	Nota sulla revisione	Data	Firma	Controllo
-------	----------------------	------	-------	-----------



Rif.	Quantità	Titolo/Nome, designazione, materiale, dimensione, etc.			N. articolo/Riferimento	
------	----------	--	--	--	-------------------------	--

Progettato da	Controllato da	Approvato da - data	Nome file	Data	Scala
				30/05/2000	///

 ETI ELETTROINDUSTRIA S.r.l. 20032 CORMANO ITALY	Titolo/Nome SCATOLA MORSETTIERA - TERMINAL BOX - BOITE A BORNES Serie : SM2-XL		Modifica	Foglio
	Numero disegno 15.236.00			

Riproduzione vietata Non misurare le dimensioni dal disegno



ETI-Elettrindustria Srl.

Via Fabio Filzi, 65 - 20032 - Cormano Italy

Tel. +390266306518 - +390266303250

Fax. +390266300174

E-mail: cobETI@eti-elettrindustria.it

Nomenclatura N°:

15SM2XLR01-I

Disegno di riferimento N°:

15.236.00

Pagina N°

1 di 1

Apparecchio:

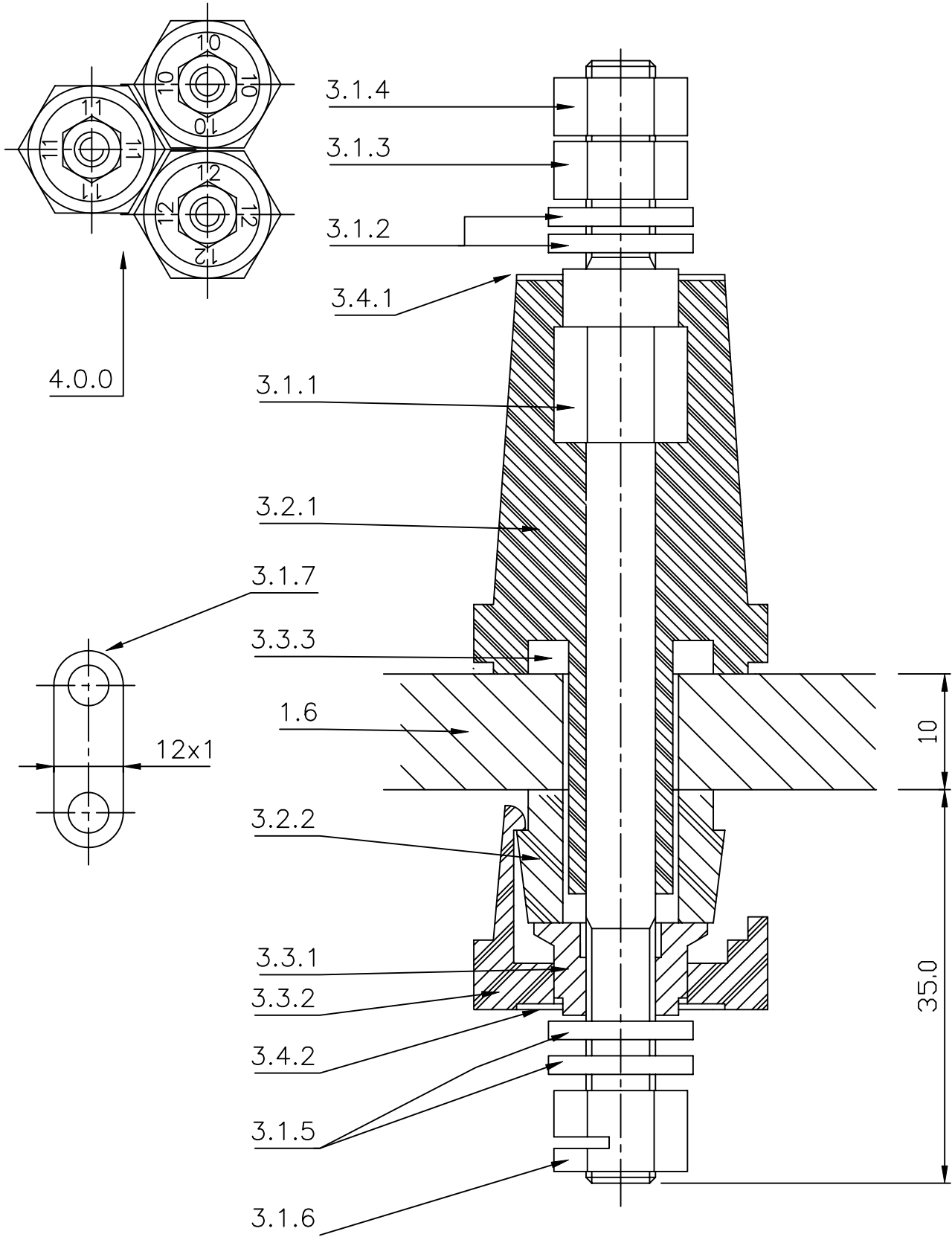
Scatola morsettieria SM2-XL

Revisione N°

01 del 09.08.2002

Pos.	Denominazione parte	N°	Materiale
1.0	Corpo scatola morsettieria	1	Alluminio
1.1	Flangia di montaggio		
1.2	Sede guarnizione per guarnizione OR 8850 – Ø 215,30 x 6,99 mm fornita con la scatola	1	Gomma nitrilica
1.3	Passaggio cavo	1-4	Dimensione massima: 1"3/4G-PG42-Ø 50 mm
1.4	Viti per messa a terra interna e esterna	2	Acciaio inossidabile
1.5	Targhetta identificazione scatola morsettieria	1	Alluminio
1.6	Fondo ribassato scatola		
2.0	Coperchio scatola morsettieria	1	Alluminio
2.1	Guarnizione coperchio OR 4825 - Ø 209,1 x 3,53 mm	1	Gomma nitrilica
2.2	Viti montaggio coperchio	8	Acciaio inossidabile
2.3	Targhetta identificazione morsetti	1	Alluminio
2.4	Cordone fissaggio coperchio	1	Nylon
3.0	Morsetto	2-53	Vedi dis. N° 15.102.001

N.rev	Nota sulla revisione	Data	Firma	Controllo
-------	----------------------	------	-------	-----------



Rif.	Quantità	Titolo/Nome, designazione, materiale, dimensione, etc.		N. articolo/Riferimento	
Progettato da	Controllato da	Approvato da - data	Nome file	Data	Scala 2:1



Titolo/Nome MORSETTO - TERMINAL - BORNE
for box Series SM2

Numero disegno 15.102.001	Modifica A	Foglio
------------------------------	---------------	--------



ETI-Elettrindustria Srl.

Via Fabio Filzi, 65 - 20032 - Cormano Italy

Tel. +390266306518 - +390266303250

Fax. +390266300174

E-mail: cobETI@eti-elettrindustria.it

Nomenclatura N°:

15SM2MORSM6R02-I

Disegno di riferimento N°:

15.102.001

Pagina N°

1 di 1

Apparecchio:

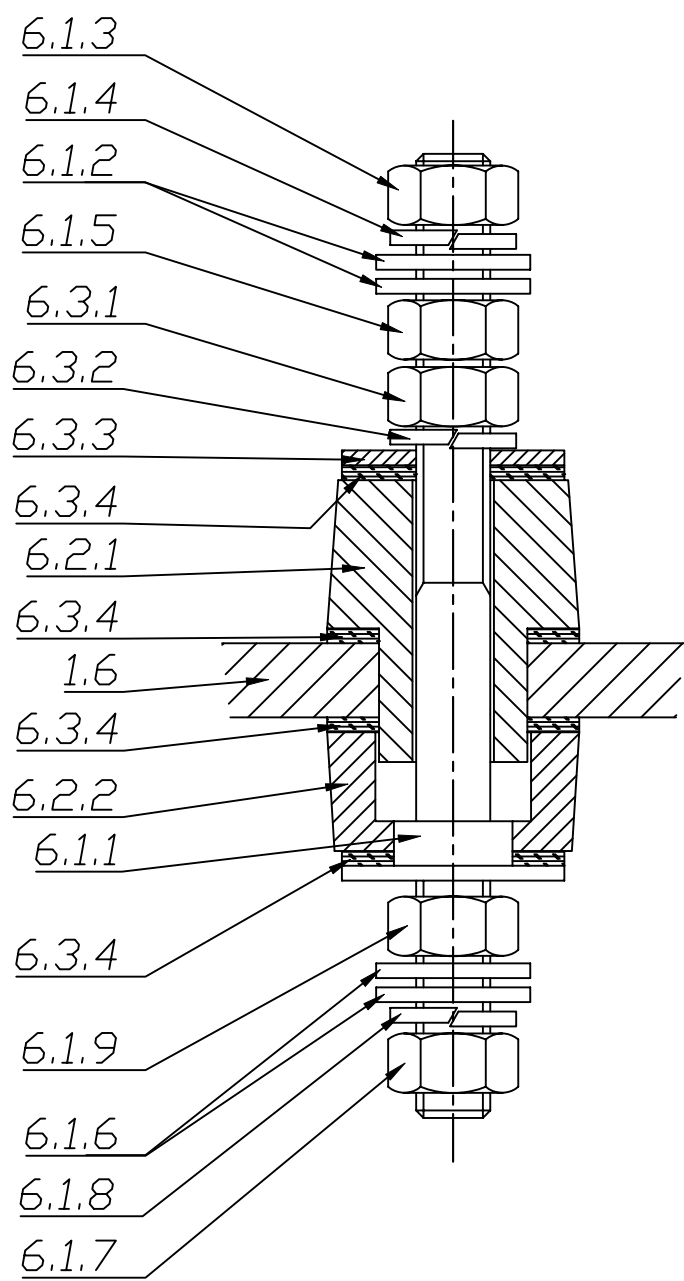
Morsetto M6 per scatole morsettiere Serie SM2

Revisione N°

02 del 09.08.2002


Pos.	Denominazione parte	N°	Materiale
1.6	Fondo della scatola morsettiere		Alluminio
3.0.0	Assieme morsetto isolato M6 a tenuta di olio		
3.1.0	Parti conduttrici di corrente		
3.1.1	Morsetto passante	1	Ottone nichelato
3.1.2	Rondelle di contatto capocorda esterno	2	Ottone
3.1.3	Dado bloccaggio capocorda esterno	1	Ottone
3.1.4	Controdado	1	Ottone
3.1.5	Rondelle di contatto capocorda interno	2	Ottone
3.1.6	Dado autobloccante fissaggio capocorda interno	1	Acciaio
3.1.7	Piastrina di collegamento morsetti - a richiesta	X	Ottone
3.2.0	Parti isolanti		
3.2.1	Isolamento morsetto, stampato sul morsetto	1	Nylon fibra vetro 30%
3.2.2	Rondella inferiore	1	Nylon fibra vetro 30%
3.3.0	Parti per tenuta olio		
3.3.1	Dado bloccaggio morsetto	1	Ottone nichelato
3.3.2	Ghiera di sicurezza antisvitamento dado 3.3.1	1	Nylon fibra vetro 30%
3.3.3	Guarnizione - OR 4036 - Ø 9,12 x 3,53 mm	1	Gomma fluorosiliconica
3.4.0	Parti per identificazione morsetto		
3.4.1	Targhetta esterna numerata di identificazione - incollata	1	Nylon
3.4.2	Targhetta esterna numerata di identificazione - incollata	1	Nylon
4.0.0	Disposizione di montaggio dei morsetti; impedisce la rotazione dei morsetti quando si serra il capocorda		

N.rev	Nota sulla revisione	Data	Firma	Controllo
-------	----------------------	------	-------	-----------



Rif.	Quantità	Titolo/Nome, designazione, materiale, dimensione, etc.			N. articolo/Riferimento	
------	----------	--	--	--	-------------------------	--

Progettato da	Controllato da	Approvato da - data	Nome file	Data 27/02/2001	Scala 1:1
---------------	----------------	---------------------	-----------	--------------------	--------------

 ETI ELETTRINDUSTRIA S.r.l. 20032 CORMANO ITALY	Titolo/Nome <i>Scatola morsettiera - Terminal box - Boite a borne</i> <i>SERIE : SM2</i> <i>Morsetto M10 - Terminal M10 - Borne M10</i>		
	Numero disegno 15.102.002	Modifica	Foglio

Riproduzione vietata	Non misurare le dimensioni dal disegno
----------------------	--



ETI-Elettrindustria Srl.

Via Fabio Filzi, 65 - 20032 - Cormano Italy

Tel. +390266306518 - +390266303250

Fax. +390266300174

E-mail: cobETI@eti-elettrindustria.it

Nomenclatura N°:

Disegno di riferimento N°:

Pagina N°

15SM2MORSM10R01-I

15.102.002

1 di 1

Apparecchio:

Revisione N°

Morsetto M10 per scatole morsettiere Serie SM2

01 del 09.08.2002

Pos.	Denominazione parte	N°	Materiale
1.6	Fondo della scatola morsettiere		Alluminio
6.0.0	Assieme morsetto isolante M10 a tenuta di olio		
6.1.0	Parti conduttrici di corrente		
6.1.1	Morsetto passante	1	Ottone
6.1.2	Rondelle di contatto capocorda esterno	2	Ottone
6.1.3	Dado di bloccaggio capocorda esterno	1	Ottone
6.1.4	Rondella spaccata antisvitamento	1	Acciaio inossidabile
6.1.5	Controdado di bloccaggio capocorda esterno	1	Ottone
6.1.6	Rondelle di contatto capocorda interno	2	Ottone
6.1.7	Dado di bloccaggio capocorda interno	1	Ottone
6.1.8	Rondella spaccata antisvitamento	1	Acciaio inossidabile
6.1.9	Controdado di bloccaggio capocorda interno	1	Ottone
6.2.0	Parti isolanti		
6.2.1	Isolamento morsetto	1	Bachelite
6.2.2	Distanziale inferiore	1	Bachelite
6.3.0	Parti per tenuta olio		
6.3.1	Dado di bloccaggio del morsetto	1	Ottone
6.3.2	Rondella spaccata antisvitamento	1	Acciaio inossidabile
6.3.3	Rondella di appoggio guarnizione	1	Ottone
6.3.4	Guarnizioni di tenuta	4	Gomma nitrilica